

HMA LIFT 220

HMA LIFT 220

- ▶ Stufenlos höhenverstellbarer Tragarm mit anschlagloser Rotation und integrierter Stromführung
- ▶ *Infinately variable height adjustable suspension arm with non-impact rotation and integrated power supply*

Mit neuer Technik!
With new technology!



HMA HLT Lift 220 / HMA HLT Lift 220

In Verbindung mit dem HASEKE Tragarmsystem HLT bieten sich vielfältigste Kombinationsmöglichkeiten für den industriellen Einsatz.

A wide variety of combinations possible for industrial use in connection with the HASEKE suspension system HLT.

- ▶ HMA LIFT 220 – konzipiert für die medizinische und industrielle Bewegung von Geräten
HMA LIFT 220 – designed for moving equipment in medical and industrial fields
- ▶ Decken-, Wand- und Bodenmontage
Ceiling, wall and floor mountings
- ▶ Liftlänge 910 mm
Lift length 910 mm
- ▶ Traglast von 1 bis 21 kg
Loading weight from 1 through 21 kg
- ▶ Schwenkbereich 330° mit Anschlag
Optional Drehstecker, 3 polig 230V/10A,
Schwenkbereich 360°
Swivel range 330° with stop
Optional rotation plug, 3 pin 230V/10A,
Swivel range 360°
- ▶ Hubhöhe 1130 mm
Height of stroke 1130 mm
- ▶ Standardfarbe: RAL 9016 / Sonderfarben auf Anfrage
Standard color: RAL 9016 / additional colors on request

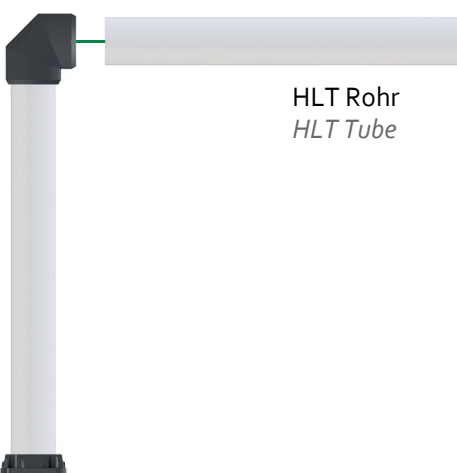
Deckenhalterung
Ceiling mount



Wandhalterung
Wall mount



HLT Standfuß
HLT Floor mount



HLT Zwischengelenk
HLT Intermediate joint



Aufsatzhalterung
Attachment mount



HMA LIFT 220 DETAILS

HMA LIFT 220 DETAILS

HMA Lift 220 / HMA Lift 220

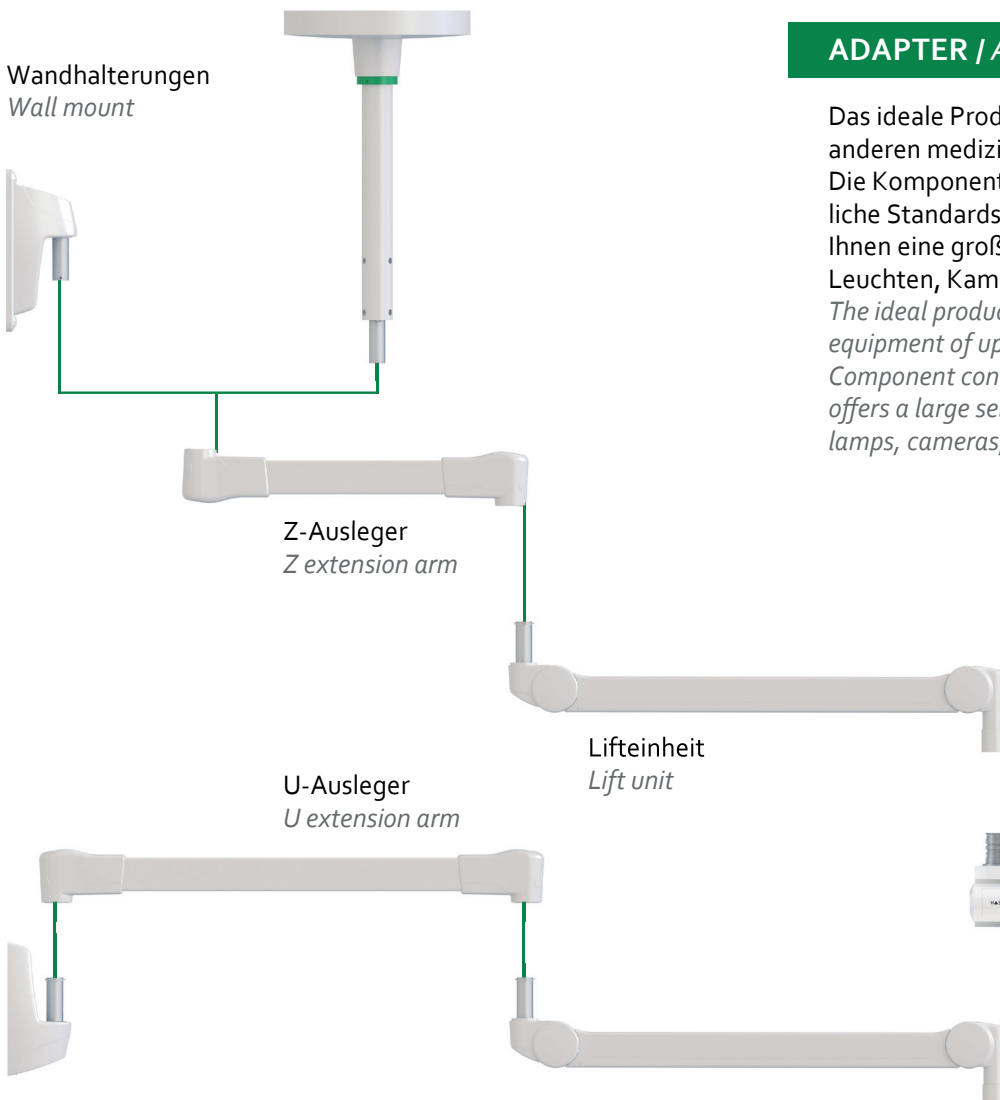
Der HMA Lift 220 überzeugt durch exakte Parallelführung und variable Einstellung des Höhenanschlages zur Vermeidung von Deckenkollisionen. Anschlaglose Rotation mit integrierter Stromführung oder innenliegende Verkabelung mit Verdrehschutz, so wie kundenspezifische Lackierung, bieten die Grundlage für vielfältige Einsatzmöglichkeiten.

The HMA Lift 220 impresses with its exact parallel system and variable height adjustment to avoid collision with the ceiling. Infinitely variable rotation with integrated power supply or interior cabling with anti-rotation protection, together with customized paintwork form the basis for numerous different uses.



Deckenhalterung
Ceiling mount

Wandhalterungen
Wall mount



Z-Ausleger
Z extension arm

Lifteinheit
Lift unit

U-Ausleger
U extension arm

Adapter
Adapter

ADAPTER / ADAPTER

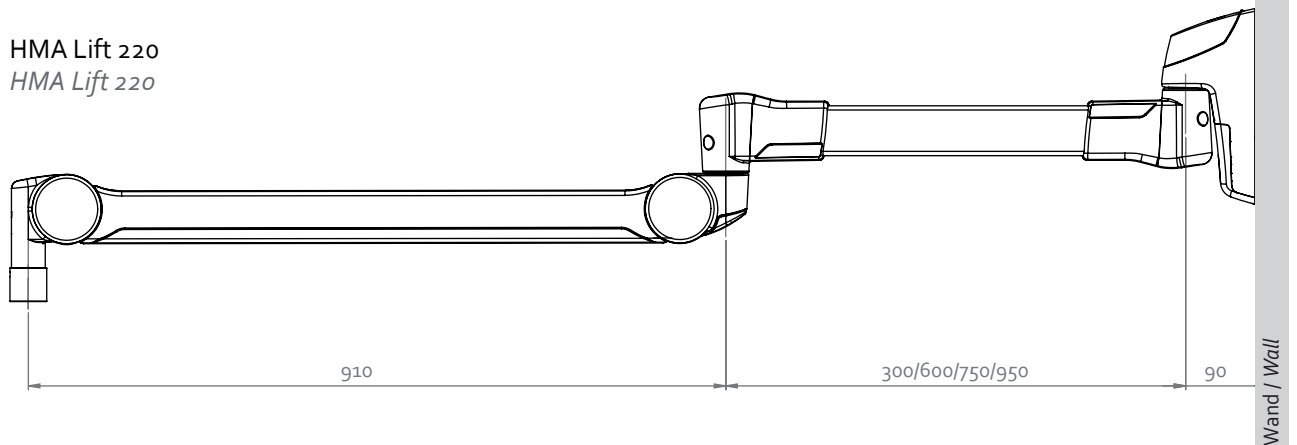
Das ideale Produkt zur Bewegung von Leuchten und anderen medizinischen Geräten bis 21 kg. Die Komponentenanzbindung wird über eine marktübliche Standardschnittstelle realisiert. HASEKE bietet Ihnen eine große Auswahl an Adaptern zur Montage von Leuchten, Kameras, Therapiegeräten und vielem mehr. *The ideal product for moving lamps and other medical equipment of up to 21kg. Component connection via standard interface. HASEKE offers a large selection of adapters for the mounting of lamps, cameras, therapy equipment and much more.*

HMA LIFT 220

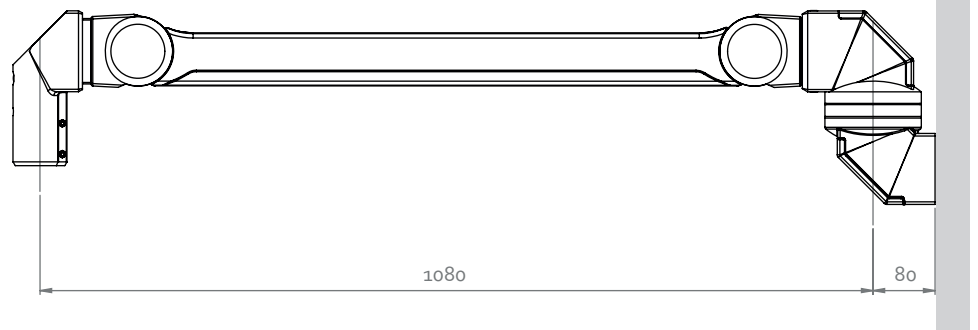
HMA LIFT 220

- ▶ Durch die Kombination mit unterschiedlichen Auslegern oder dem HASEKE Tragarmsystem HLT bieten sich die verschiedensten Systemlängen an
- ▶ *A wide variety of system lengths is achieved by a combination of different extension arms or the HASEKE suspension system HLT*

HMA Lift 220
HMA Lift 220



HMA HLT Lift 220
HMA HLT Lift 220



Weiterführende Informationen zum HMA LIFT 220 und dem Zubehör, technische Zeichnungen und CAD Pläne finden Sie auf unserer Homepage:

Further information on HMA LIFT 220 and accessories, technical drawings and CAD plans can be found on our homepage:

